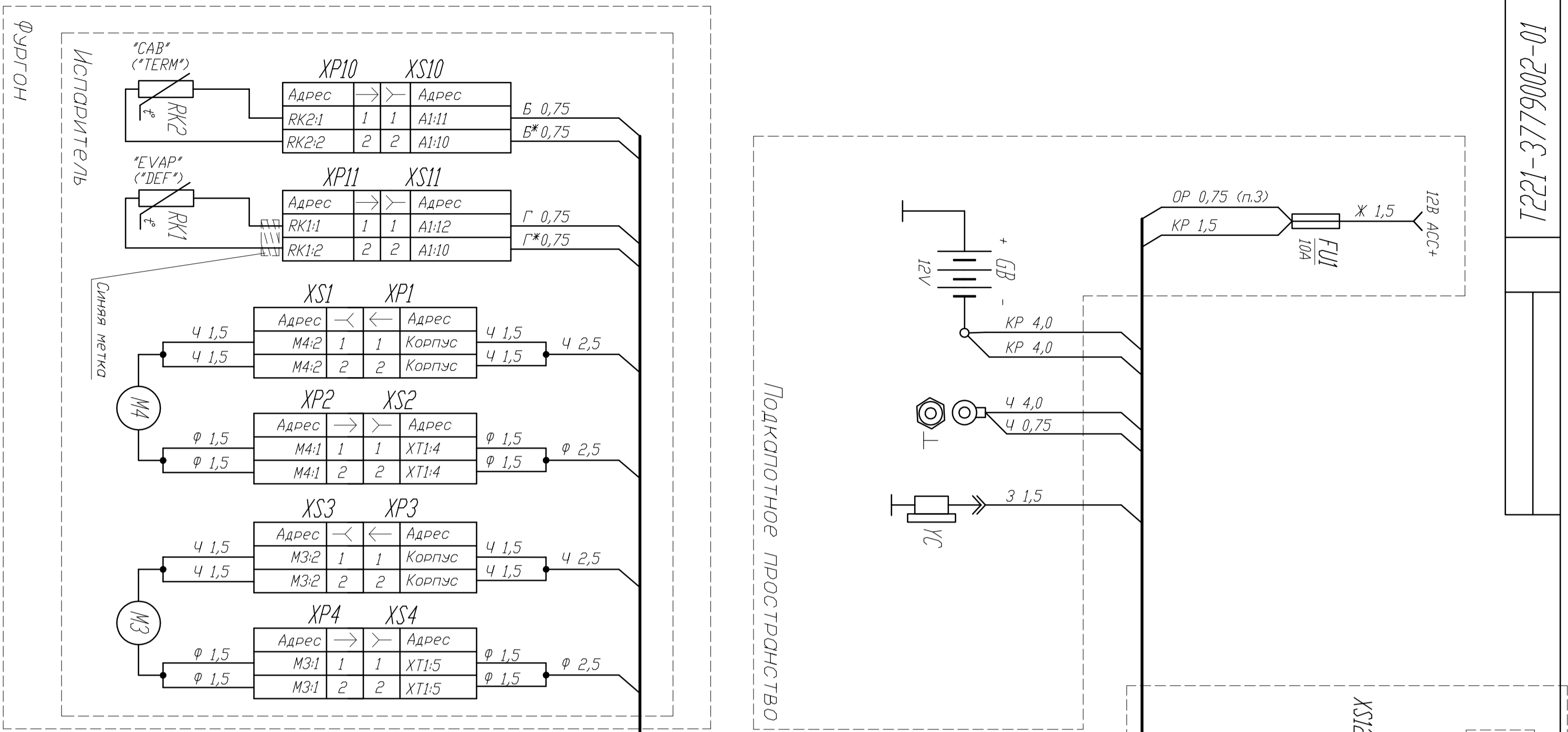
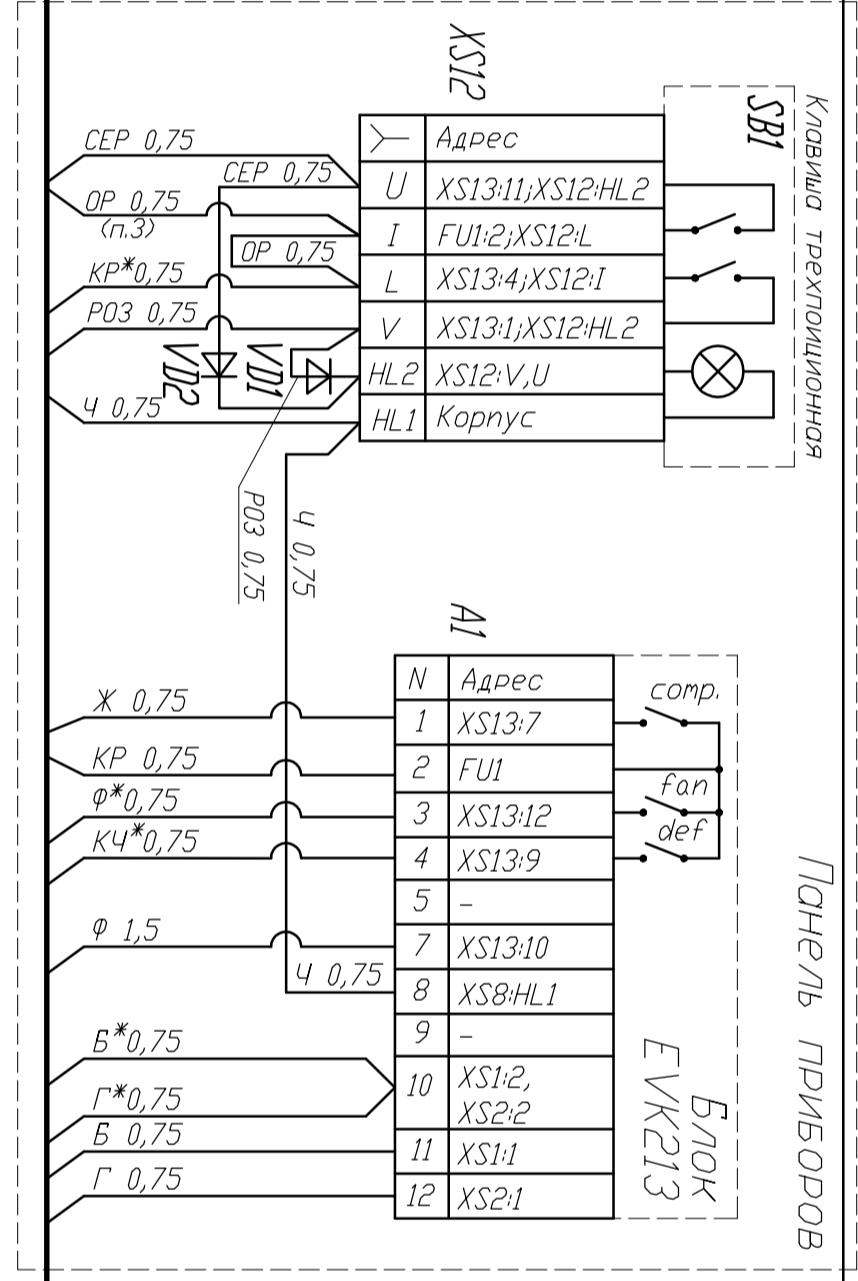
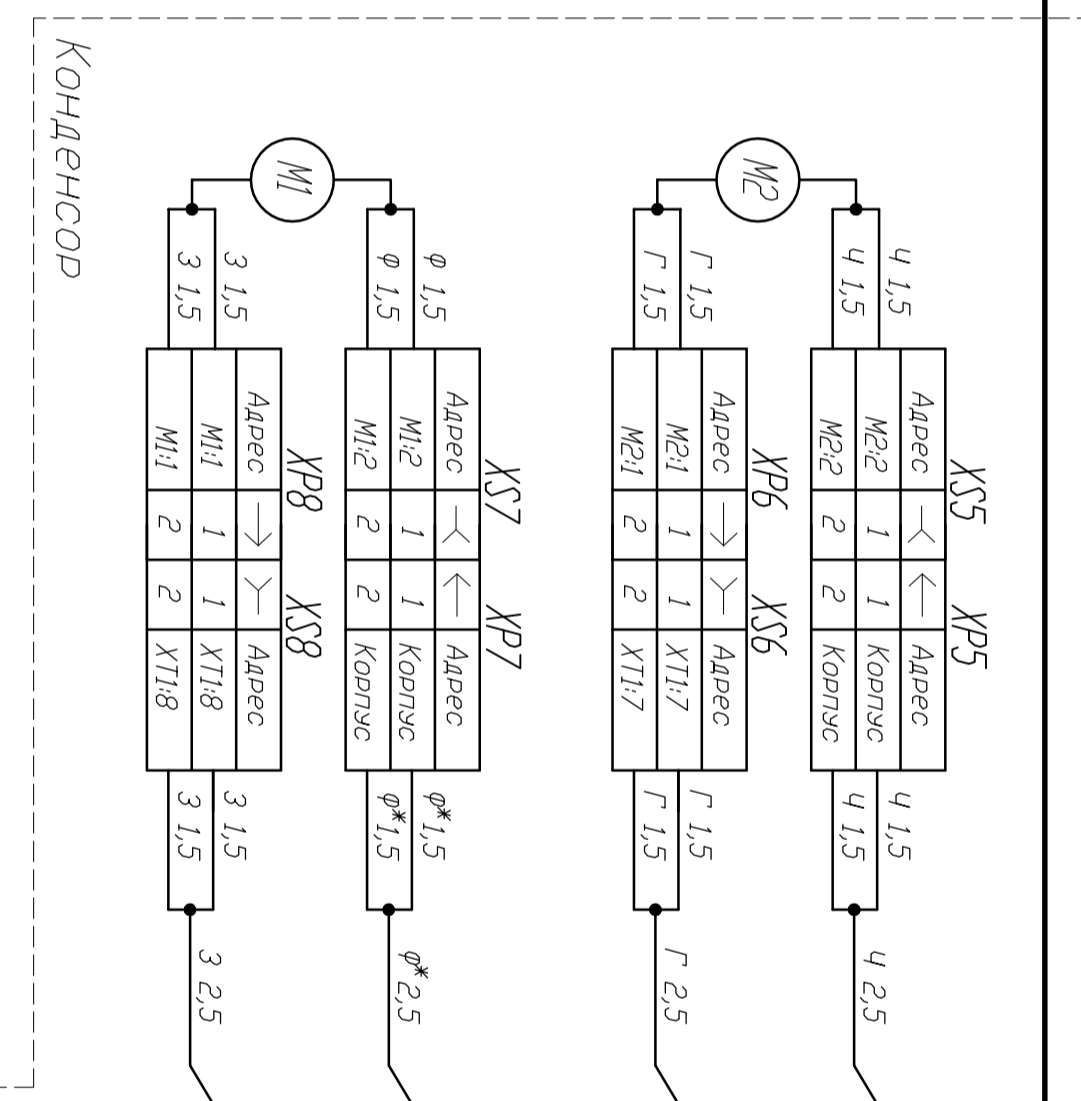


Инв. № подл.	Подпись и дата	Взам. инв. №	Инв. № дубл.	Подпись и дата
--------------	----------------	--------------	--------------	----------------



ВРmIn, ВРmId, ВРmAx – датчики давления (в одном корпусе – ВР);
 М1, М2 – вентиляторы Spal 12В, 160Вт конденсатора;
 М3, М4 – вентиляторы Sander 12В, 80Вт испарителя;
 УС – электромагнитная муфта компрессора;
 СВ1 – выключатель клавишный трехпозиционный;
 УА1 – электромагнитный клапан ОТСЕЧКИ;
 УА2 – электромагнитный клапан разморозки DEFROST;
 XS1 – XS13 – колодки гнездовые;
 XP1 – XP11 – колодки штыревые;
 ХТ1 – разъем винтовой;
 РК1, РК2 – датчики температуры;
 VD1, VD2 – диоды 1N4007.

1. Цвета проводов: Г – голубой, Ч – черный, Ж – желтый, Ф – фиолетовый, З – зеленый, КР – красный, ОР – оранжевый, П – фиолетовый, СЕР – серый, Б – белый, РОЗ – розовый.
 2. Провода помечены цветной меткой для исключения возможности неверного подключения.
 3. Место оранжевого провода в старых комплектах проводки используется для провода желтого цвета.



Внешняя стенка фургона (над кабиной)

Изм./Лист	№ документа	Подпись	Дата
Выполнил	Короченков		10.08.12
Проверил	Мещков		
И. КОНТР.			
Н. КОНТР.			
УТВ.			

Морозильная установка "Тепло-Холод" (ТХ1,2,3,4 12В)
 СХЕМА ЭЛЕКТРИЧЕСКОГО МОНТАЖА

1221-3779002-01

Листов 1

ИЛТРА МОССА МОСЛТОВ

ЭАО "Элих-НН"

Формат А2